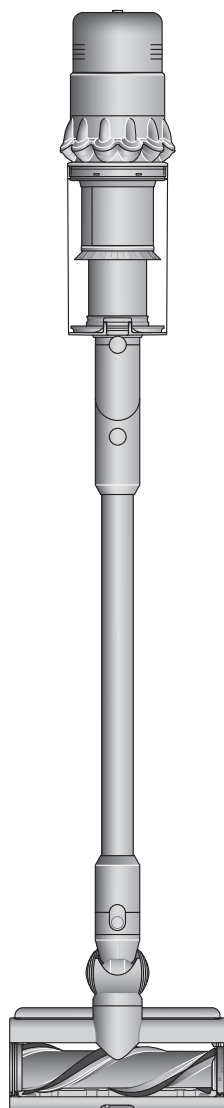


dyson gen5detect

Руководство пользователя

SV12_IN_00000
PN:000000-00-00_00.00.00
РЕДАКЦИЯ NO.01



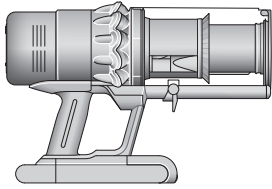
Содержание

Комплектация
Начало работы
Светодиодный дисплей
Оповещения
Уход за напольными покрытиями
Зарядка устройства
Замена съемного аккумулятора
Опустошение контейнера
Чистка контейнера
Устранение засоров

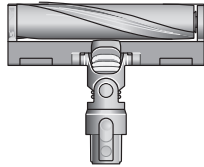
Устранение засоров в насадке с высоким крутящим моментом
Устранение засоров в мини-электрощетке с защитой от наматывания волос
Обслуживание фильтра
Обслуживание насадки Fluffy Optic™
Щетка для удаления пыли без царапин
Щелевая насадка с поворотным механизмом
Очистка ваших насадок
Уход за пылесосом

Комплектация

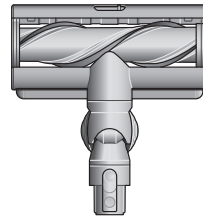
В комплекте с устройством могут быть не все насадки, которые указаны ниже.



Корпус пылесоса с аккумулятором и контейнером



Насадка Fluffy Optic™
Точно направленный лазер делает незаметную пыль на твердых полах видимой.



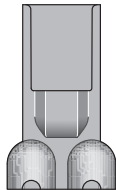
Насадка с защитой от наматывания волос. Технология Dyson DLS™ контролирует сопротивление валика и регулирует мощность прибора в зависимости от типа пола. Поликарбонатные зубцы предотвращают образование комков вокруг щетинок.



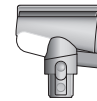
Зарядное устройство.
Заряжает пылесос на док-станции или без нахождения на док-станции.



Комбинированная насадка. Две насадки в одной – широкая сопловая насадка и щетка, позволяющие быстро переключаться между задачами по уборке и удалению пыли в доме или в салоне автомобиля.



Настенная док-станция
Пылесос Dyson помещается в настенную зарядную док-станцию и готов к следующей уборке.

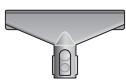


Мини-электрощетка с защитой от наматывания волос. Конусообразный противоспутывающий валик закручивает волосы по спирали и направляет их в контейнер. Электрощетка для уборки мягкой мебели и сбора шерсти, волос с мягкой обивки.



Двойная труба
Труба со встроенной насадкой для удаления пыли из труднодоступных мест.

В комплекте с устройством могут быть не все насадки, которые указаны ниже.



Насадка для матрасов. Убирает пыль, грязь и аллергены с матрасов и обивки.



Адаптер для уборки под мебелью. Изгибается, чтобы было удобно пылесосить на нижних уровнях. Предназначен для дополнительной уборки под мебелью путем регулирования угла наклона трубки до 90°.



Щетка для удаления пыли без царапин. Для бережного удаления пыли на деликатных поверхностях. Самоочистка – вращающаяся манжета защищает мягкие щетинки от пыли.



Щелевая насадка с поворотным механизмом. Длинная и узкая, с поворотом на 22°, для очистки в автомобиле, узких зазоров и труднодоступных мест



Шланг-удлинитель. Добавляет до 61 см длины к любой насадке для качественной уборки труднодоступных поверхностей сверху или снизу в доме или в салоне автомобиля.



Мягкая щетка для пыли. С мягкими нейлоновыми щетинками и предназначена для бережного удаления пыли с хрупких предметов и поверхностей.



Щетка для удаления въевшейся грязи. Жесткие нейлоновые щетинки удаляют въевшуюся грязь с жесткого коврового покрытия, участков с высокой проходимостью и салонов автомобилей.



Зажим для трубы. Крепится на трубу пылесоса для фиксации насадок.

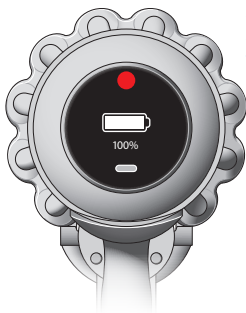


Щелевая насадка с подсветкой. Щелевая насадка со светодиодной подсветкой помогает очистить труднодоступные и темные участки, а также обеспечивает возможность их обнаружения/видимости.



Адаптер для уборки высоких поверхностей со сгибаемым углом. Вращается под разными углами и в разных направлениях для удобства уборки на высоте.

Начало работы



Нажмите красную кнопку на ЖК-дисплее, чтобы начать работу



Режимы работы

Устройство имеет три режима работы для различных задач. Быстрое переключение режимов мощности с помощью одной кнопки.



На экране видно, что пылесос переведен в режим "Эко", и полностью заряженный аккумулятор светится зеленым цветом, что означает самое продолжительное время работы аккумулятора из всех трех режимов.

Режим "Эко"

Максимальное время работы для более продолжительной уборки по всему дому.



Показаны два экрана, на которых видно, что устройство работает в режимах "Авто" и "Средний", при этом аккумулятор светится синим цветом, что указывает на среднюю продолжительность работы аккумулятора.

Режимы "Авто" и "Средний"

Оптимальный баланс мощности и продолжительности работы. Установите основную насадку для активации режима "Авто". Мощность всасывания автоматически меняется в зависимости от количества пыли.

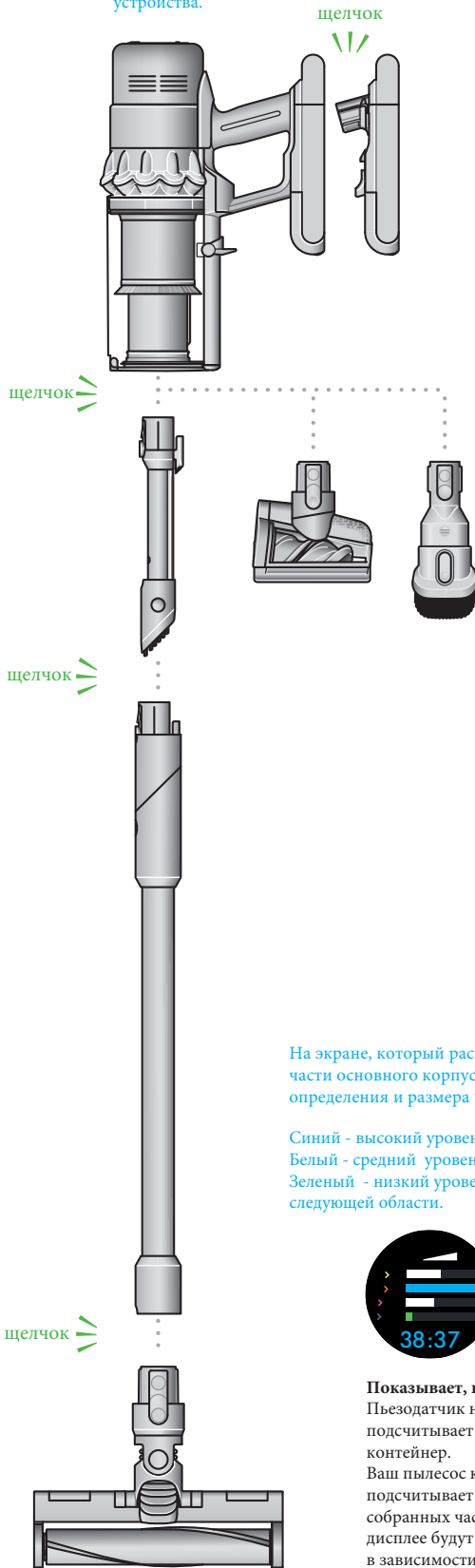


На экране видно, что устройство переведено в режим "Турбо", и аккумулятор светится красным цветом, что означает наименьшее время работы аккумулятора из всех трех режимов.

Режим "Турбо"

Предназначен для интенсивной точечной уборки въевшейся грязи.

Расположение кнопки выбора на экране со стороны фильтра устройства.



щелчок

щелчок

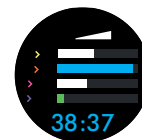
щелчок

щелчок

На рисунке показано подключение трубы и насадок к основному корпусу, при этом кнопка фиксации трубы совмещена с верхней частью основного корпуса.

На экране, который расположен на тыльной части основного корпуса, можно увидеть график определения и размера частиц пыли.

Синий - высокий уровень, продолжайте уборку;
Белый - средний уровень, продолжить уборку;
Зеленый - низкий уровень, переходите к следующей области.



Показывает, когда ваш пол чистый.

Пьезодатчик непрерывно измеряет и подсчитывает частицы пыли на входе в контейнер. Ваш пылесос классифицирует, подсчитывает и отображает количество собранных частиц. Цветные полосы на дисплее будут подниматься и опускаться в зависимости от количества обнаруженного мусора и пыли, показывая вам в режиме реального времени, когда убираемая поверхность станет чистой.

Светодиодный дисплей

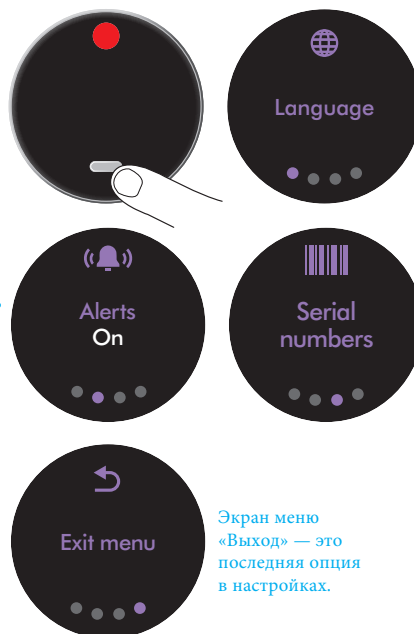
Меню настроек

Управляйте настройками на вашем пылесосе с помощью кнопки выбора. Чтобы войти в меню настроек, нажмите и удерживайте серебряную кнопку, пока не появится экран меню. Нажмите серебряную кнопку, чтобы просмотреть параметры в меню настроек. Удерживайте кнопку, чтобы открыть опцию.

- Язык
- Оповещения
- Серийные номера

В настройках параметр "Оповещения" позволяет включить или отключить оповещения на экране.

Нажата кнопка выбора на экране.



В меню настроек параметр «Язык» позволяет выбрать предпочтительный язык экрана.

В настройках третий параметр экрана позволяет просматривать серийный номер.

Экран меню «Выход» — это последняя опция в настройках.

Изменить язык

Чтобы изменить язык на экране, нажмите кнопку выбора и удерживайте ее, пока не появится список языков. Отпустите кнопку.

Нажмите кнопку «Выбор», чтобы прокрутить список языков до нужного языка. Нажмите и удерживайте кнопку, пока не закончится обратный отсчет.

На экране появится зеленая галочка, указывающая на выбранный вами язык.

Завершено.

Чтобы отменить выбор, отпустите кнопку во время обратного отсчета.



В меню настроек параметр «Язык» позволяет выбрать предпочтительный язык экрана.

Два экрана, на первом представлен список языков, а на втором – галочка, показывающая, что язык был успешно изменен

Найдите свой серийный номер

Вы можете найти свой серийный номер в меню настроек. Нажимайте кнопку «Выбор», чтобы перемещаться по последовательности настроек, пока не дойдете до «Серийные номера».

Нажмите и удерживайте кнопку, чтобы выбрать эту опцию. Нажмите кнопку для перемещения по информации о серийных номерах.



Экран серийных номеров — это опция для поиска ваших серийных номеров.

Обратный отсчет времени выполнения

Когда аккумулятор нуждается в зарядке, устройство трижды мигнет, а на экране появится значок низкого времени работы. Низкое время работы будет желтым или красным в режиме Boost. Когда батарея разрядится, на экране появится красный предупреждающий значок.

На экране отображается сообщение «Низкое время работы», обведенное желтым кругом, если батарея нуждается в зарядке



На экране отображается сообщение «Низкое время работы», обведенное красным кругом, если батарея разряжается в режиме Boost.

Красный экран со значком с вилкой, подключенной к источнику питания. Это свидетельствует о том, что батарея разряжена и нуждается в зарядке.

Состояние батареи

Чтобы получить максимальную производительность и срок службы аккумулятора, используйте режим Eco или Auto/Med. Если вы часто используете ускоренный режим, это сообщение может появиться, чтобы помочь вам сохранить заряд батареи.



Состояние аккумулятора отображается на экране в виде батареек.

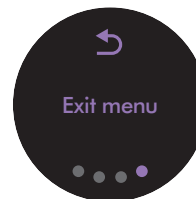


Оповещение со значком белого сердца гласит: «Режимы с низким энергопотреблением сохраняют работоспособность батареи».



Оповещение с тремя значками батареи: большой, средний и маленький. Первые два окрашены в серый цвет, чтобы указать, что они пусты. Третий красный, что указывает на очень низкий заряд батареи.

Выйти из меню настроек



Экран с надписью «Выход из меню» и значком возврата.

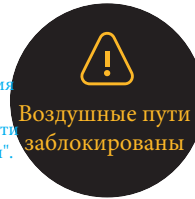
Оповещения

Предупреждения, которые вы можете увидеть:

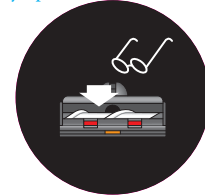
"Воздушные пути заблокированы"

В вашем пылесосе есть засор, который необходимо устранить. Посмотрите анимацию, чтобы узнать, какие компоненты нужно проверить. Перед устранением засора убедитесь, что пылесос выключен.

Значок предупреждения с надписью "Воздушные пути заблокированы".



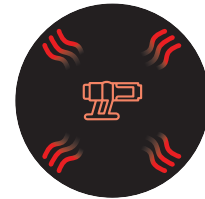
Очки, наблюдающие за насадкой, являются предупреждением о возможных засорах, которые необходимо устранить



Высокая температура хранения

Ваш пылесос хранится в месте со слишком высокой температурой. Переместите пылесос в более прохладное место.

Значок предупреждения с надписью «Обнаружена высокая температура».



Значок корпуса пылесоса, окруженный четырьмя красными символами нагрева с тремя зубцами, является предупреждением о том, что ваш пылесос слишком горячий и его следует хранить вдали от источника тепла.

Холодная температура

Ваш пылесос слишком холодный. Переместите пылесос в более теплое место и дайте ему нагреться.

Значок предупреждения с формулировкой «Пылесос слишком холодный»

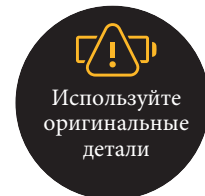


Значок предупреждения с надписью «Оставить нагреваться».

Аккумулятор стороннего производителя

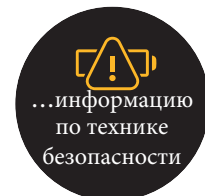
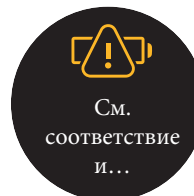
Обнаружен аккумулятор другого производителя. Возможно, это не оригинальный аккумулятор.

Значок предупреждения с надписью «Обнаружен аккумулятор стороннего производителя»



Значок предупреждения с надписью «Используйте оригинальные детали для вашего пылесоса»

Значок предупреждения с надписью "см. соответствие и ..."



Значок предупреждения с надписью "...информацию по технике безопасности"

Очистка фильтра

Ваш фильтр нуждается в очистке. См. раздел «Обслуживание фильтра».

После очистки фильтра, оставьте его до полного высыхания как минимум на 24 часа, прежде чем снова подсоединять его к пылесосу

Значок предупреждение «Фильтр нуждается в очистке».



Значок оповещения с изображением фильтра и надписью «24h+» напоминает вам о том, что после очистки фильтр должен сохнуть минимум 24 часа.

Фильтр не герметичен

Ваш фильтр не установлен должным образом. Поверните фильтр против часовой стрелки и отсоедините его от пылесоса. Снова прикрепите к пылесосу, повернув его по часовой стрелке, пока он не зафиксируется на месте.

Значок предупреждение «Фильтр не герметичен».



Изменить настройки оповещений

Вы можете отключить оповещения на пылесосе. Ваш пылесос больше не будет оповещать вас звуковым сигналом, но информация о времени работы будет продолжать отображаться на ЖК-экране.

Отключение звукового сигнала не отключит пульсирующее предупреждение о блокировке. Это необходимо для устранения засоров и предотвращения повреждения пылесоса.

Убедитесь, что вы вошли в меню настроек. Нажмите кнопку «Выбор», чтобы просмотреть параметры в меню настроек. Нажмите и удерживайте кнопку, чтобы выбрать опцию «Оповещения».

Нажимайте кнопку, пока ваш выбор не будет выделен. Удерживайте ее, пока не закончится обратный отсчет и на экране не появится галочка. Чтобы отменить выбор, отпустите кнопку во время обратного отсчета.



На экране «Предупреждения» можно выбрать «Вкл.» или «Выкл.»



В меню настроек предупреждений можно выбрать «Вкл.», «Выкл.», «Выход».

Уход за напольными покрытиями

Убедитесь, что нижняя сторона насадки чистая и в ней нет никаких предметов, которые могут привести к возникновению повреждений.

Прежде чем пылесосить напольные покрытия, коврики и ковры, ознакомьтесь с инструкциями по уборке, рекомендованными производителем.

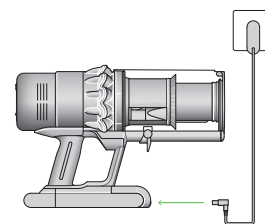
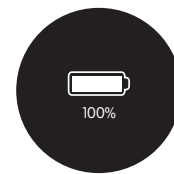
Валик устройства может повредить некоторые типы ковров и полов. Некоторые ковры будут пушиться, если при уборке пылесосом использовать валик. Если это происходит, мы рекомендуем при уборке пылесосом не пользоваться электрощеткой для полов и проконсультироваться с производителем напольного покрытия.

Зарядка устройства

Вы можете использовать свой пылесос сразу или зарядить его частично, без необходимости полной зарядки перед первым использованием.

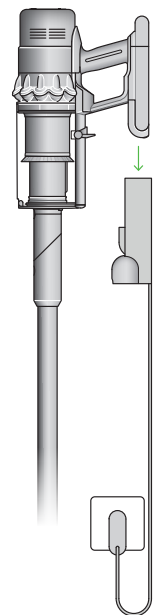
Подключите непосредственно к зарядному устройству или к док-станции. Во время зарядки будут мигать синие светодиоды с обеих сторон аккумулятора. Когда аккумулятор полностью зарядится, оба светодиода будут гореть в течение 5 секунд. Аккумулятор полностью заряжен, когда на дисплее появится отметка 100%.

Устройство не будет работать или заряжаться, если температура окружающей среды ниже 5°C (41°F). Это сделано для защиты двигателя и аккумулятора.



Зарядное устройство подключается к источнику питания непосредственно в передней части аккумулятора.

Зарядное устройство подключается к электросети через настенную док-станцию.



Замена съемного аккумулятора

Если у вас есть дополнительные съемные аккумуляторы, рекомендуется чередовать их для поддержания стабильной работы.

Извлечение аккумулятора

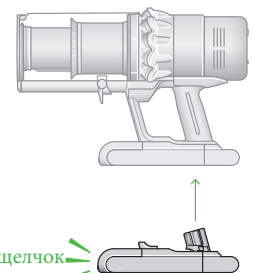
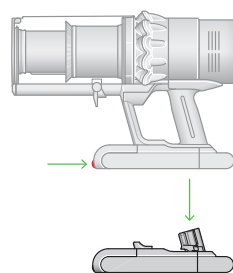
Нажмите на кнопку фиксации аккумулятора на ручке и отсоедините аккумулятор от устройства.

Зарядите аккумулятор.

Повторная установка аккумулятора

Поместите аккумулятор на ручку и задвиньте его внутрь. С усилием надавите, пока он не встанет на место до щелчка.

Стрелками показано расположение кнопки фиксации аккумулятора и аккумулятора, отходящий от ручки при нажатии данной кнопки. Далее показана установка аккумулятора в основание ручки, при этом раздается щелчок.



Опустошение контейнера

Опустошайте контейнер, как только уровень мусора в нем достигнет отметки "МАХ", не допускайте переполнения контейнера. Использование устройства в случае превышения уровня загрязнения выше отметки МАХ может повлиять на рабочие характеристики и привести к необходимости более частой промывки фильтра.

Переполнение контейнера может привести к неточным показаниям на графике подсчета частиц.

Убедитесь, что пылесос выключен, прежде чем отсоединять трубу или контейнер.

Снимите трубу

Нажмите на красную кнопку фиксации трубы, расположенную в ее верхней части, и потяните трубу в сторону от контейнера.

Вытряхните мусор

Держите устройство таким образом, чтобы контейнер был направлен вниз. Нажмите до упора на красную кнопку фиксации контейнера. Контейнер съедет вниз, очищая экран по ходу движения, после чего откроется основание контейнера. Основание контейнера не откроется, если красная кнопка фиксации контейнера не нажата до упора.



Иллюстрация опустошения контейнера

Контакт с пылью сводится к минимуму

При опорожнении контейнера плотно закройте его пыленепроницаемым пакетом. Аккуратно извлеките контейнер, плотно запечатайте пакет и выбросьте его.

Закройте контейнер

Нажимайте на основание контейнера по направлению вверх, пока контейнер и его основание не встанут на место до щелчка.

Крышка контейнера закрывается со слышимым щелчком, и после его установки обратно слышится еще один щелчок.



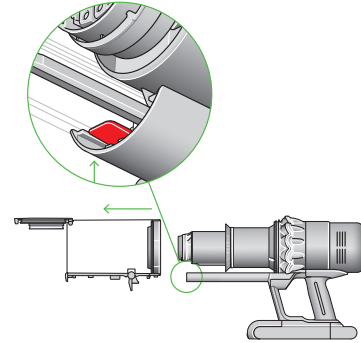
Чистка контейнера

Опустошите контейнер

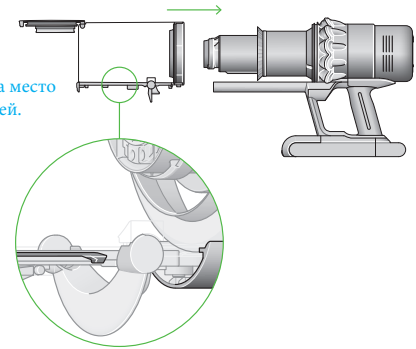
Если требуется очистка контейнера, опорожните его в соответствии с разделом "Опустошение контейнера".

Нажмите на красную кнопку, расположенную за направляющей контейнера, чтобы отсоединить контейнер и продвинуть его вниз по направляющей. Контейнер можно очищать используя только влажную безворсовую ткань. Перед установкой обратно убедитесь, что контейнер и уплотнения полностью сухие.

Отсоединенный контейнер и расположение рычага фиксации контейнера на нижней стороне паза контейнера.



Контейнер возвращается на место по направляющей.

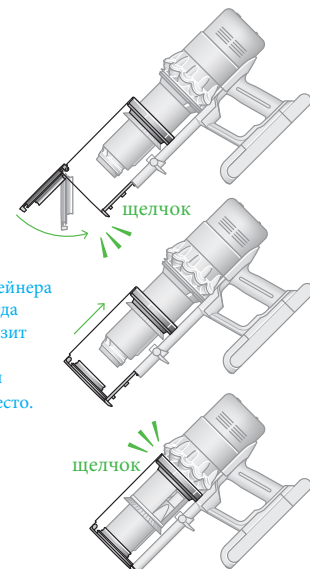


Вставьте контейнер обратно

Вставьте наконечник в канал контейнера. Закройте контейнер, нажав на основание контейнера по направлению вверх, пока контейнер и его основание не встанут на место до щелчка.

Контейнер нельзя мыть в посудомоечной машине, не рекомендуется использовать для его очистки синтетические моющие или полирующие средства и освежители воздуха, поскольку они могут повредить устройство.

Основание контейнера закрывается, когда контейнер скользит обратно по направляющей и занимает свое место.



Устранение засоров

Перед тем как приступить к поиску засоров, отсоедините пылесос от зарядного устройства. Будьте осторожны, не прикасайтесь к кнопке включения и остерегайтесь острых предметов.

Прежде чем искать засор, дайте пылесосу остыть. Не используйте устройство во время поиска засоров, так как это может послужить причиной травмы.

Если в пылесосе обнаружится засор, двигатель начнет подавать импульсные сигналы, и пользоваться пылесосом будет невозможно до полного устранения засора.

Если попытаться использовать пылесос в момент подачи импульсных сигналов двигателем, пылесос автоматически отключится.

Проверка основного корпуса

Выньте контейнер и проверьте, нет ли засорения в основном корпусе пылесоса.

Перед использованием пылесоса необходимо убедиться в том, что все засоры полностью устранены и все детали соединены друг с другом.

Проверьте трубу и насадку

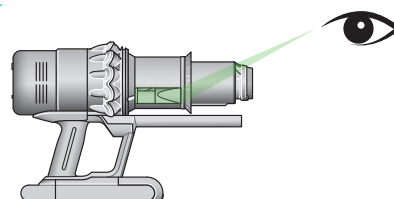
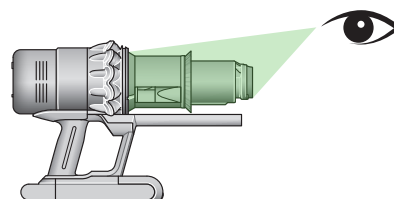
Проверьте трубу на предмет засоров.

Проверьте насадку на предмет засоров, отсоединив от нее согласно инструкциям валик в случае необходимости.

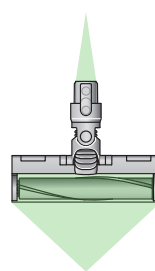
Повторная сборка пылесоса

Надежно соедините все детали друг с другом перед использованием пылесоса. Гарантия не распространяется на устранение засоров.

Когда контейнер отсоединен, необходимо убедиться в отсутствии засоров, обращая особое внимание на входное отверстие для воздуха, расположенное с правой стороны пылесоса чуть ниже места соединения контейнера с основным корпусом.



Когда труба отсоединена от пылесоса, проводится проверка трубы на предмет наличия в ней засоров.



Переверните насадку пылесоса, чтобы проверить, нет ли засоров в валике и во входном отверстии для воздуха.



Устранение засоров в насадке с высоким крутящим моментом

Насадка с высоким крутящим моментом не имеет моющегося вала или промывающихся деталей.

Для поддержания оптимальной производительности регулярно проверяйте насадку и устраняйте засоры.

Убедитесь, что пылесос отсоединен от зарядного устройства, и следите за тем, чтобы пылесос был выключен

Не мойте какие-либо части пылесоса в посудомоечной машине и не используйте моющие средства, средства для полировки или освежители воздуха.

Отсоедините валик

Нажмите на кнопку фиксации насадки пылесоса на конце трубы. Поверните насадку верхней частью вниз.

Используйте монету, чтобы открыть заглушку. Поверните заглушку и отсоедините ее от насадки. Не мойте заглушку. Вытащите валик из насадки.

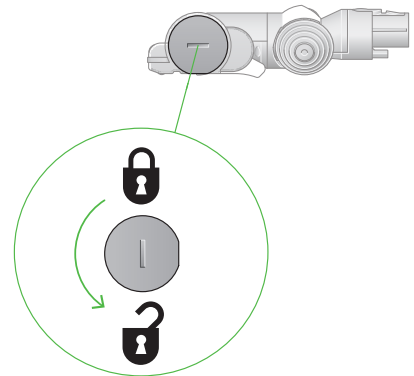
Осмотрите насадку на предмет засоров

Очистите насадку от мусора. Проверьте валик и удалите мусор. Насадку с высоким крутящим моментом нельзя мыть. Протрите влажной безворсовой тканью. Перед использованием, проверьте, чтобы насадка была сухой.

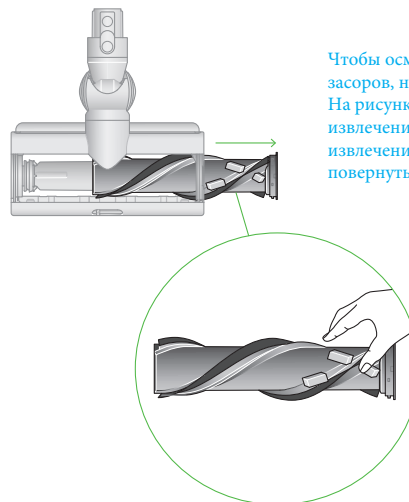
Установите валик

Вставьте валик с заглушкой в насадку. Поверните заглушку на 90° по часовой стрелке в закрытое положение.

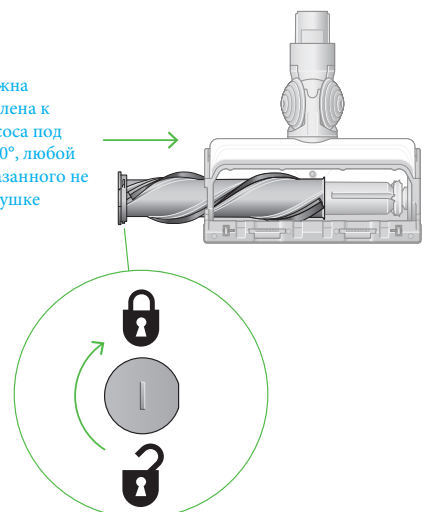
Фиксатор, расположенный на боковой стороне насадки, поворачивается на 90°, чтобы расцепить торцевую заглушку и отсоединить валик.



Чтобы осмотреть насадку на предмет засоров, необходимо извлечь валик. На рисунке показано направление извлечения валика. Перед извлечением валика, необходимо повернуть заглушку.



Заглушка должна быть прикреплена к насадке пылесоса под углом менее 90°, любой угол более указанного не позволит заглушке закрыться.



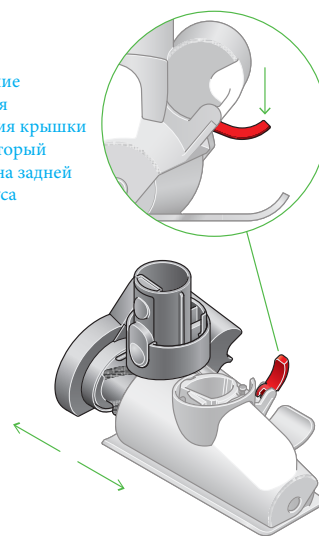
Устранение засоров в мини-электрощетке с защитой от наматывания волос

Мини-электрощетка с защитой от наматывания волос не имеет моющегося вала или промывающихся деталей. Для оптимальной работы прибора регулярно проверяйте валик и устраняйте засоры.

Убедитесь, что пылесос отсоединен от зарядного устройства, и следите за тем, чтобы пылесос был выключен

Снимите крышку и валик. Отсоедините от трубы или от устройства насадку. Нажмите на пластину-основание, чтобы открыть ее. Нажмите на красный фиксирующий рычажок, чтобы отсоединить крышку насадки. Сдвиньте крышку насадки с основного корпуса насадки.

Расположение рычажка для отсоединения крышки насадки, который находится на задней части корпуса



Проверка на наличие засоров

Потяните за валик, чтобы отсоединить его от основного корпуса. Проверьте и устраните любые засорения во всех трех частях насадки.

Насадку для удаления волос нельзя мыть. Протирайте ее влажной безворсовой тканью.

Не кладите никакие части прибора в посудомоечную машину и не используйте моющие средства, средства для полировки или освежители воздуха.

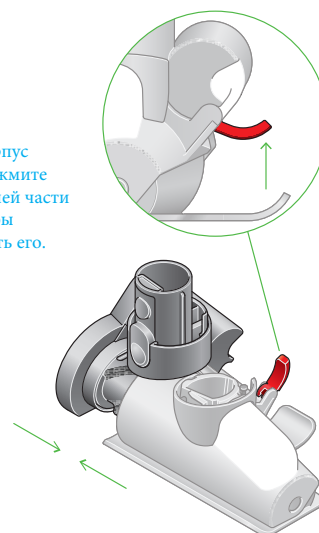
Повторная сборка мини-электрощетки с защитой от наматывания волос

Вставьте валик обратно и с усилием надавите, чтобы раздался щелчок. Убедитесь, что красный фиксирующий рычажок находится в открытом положении. Выровняйте крышку насадки по направляющим на ее корпусе.

Надавите на нее, чтобы она встала на место до щелчка.

Поверните красный рычажок вверх, пока он не встанет на место до щелчка, и надавите на пластину-основание, чтобы вернуть ее на место.

Сдвиньте корпус обратно и нажмите рычаг на задней части насадки, чтобы зафиксировать его.



Обслуживание фильтра

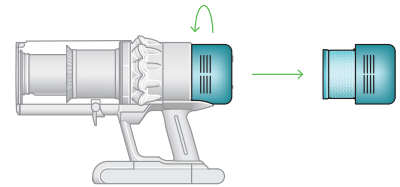
Промывайте фильтр не реже одного раза в месяц, чтобы поддерживать оптимальную мощность всасывания.

Важно: фильтр должен быть полностью просушен перед его установкой обратно в пылесос. В случае использования непросушенного фильтра возможно повреждение пылесоса.

Откройте фильтр

Открутите фильтр против часовой стрелки и вытащите его из пылесоса.

Фильтр расположен на задней части корпуса



Постучите по фильтру

Перед промывкой фильтра осторожно постучите им над контейнером, чтобы вытряхнуть пыль и мусор.



Удерживая фильтр за пластиковую часть, постучите другим концом по контейнеру.

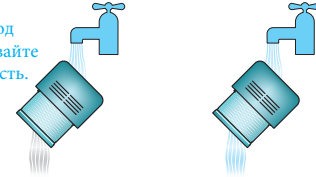
Промойте фильтр

Сначала промойте гофрированный элемент фильтра под теплой проточной водой, держите фильтр под наклоном вниз. Затем нижнюю тканевую часть фильтра, по-прежнему направляя фильтр вниз.

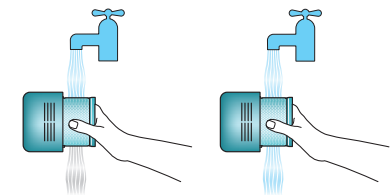
Держа фильтр на боку, промывайте его. Осторожно протирайте фильтр, чтобы удалить грязь.

Повторяйте промывку до тех пор, пока вода не станет прозрачной.

Фильтр держите под наклоном, промывайте гофрированную часть.



Фильтр держите под наклоном, промывайте нижнюю тканевую часть.



Держите фильтр боковой частью и промывайте его. Осторожно протирайте фильтр, чтобы удалить грязь. Повторяйте промывку до тех пор, пока вода не станет прозрачной.

Встряхните и высушите фильтр

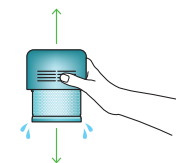
Сильно встряхните фильтр, чтобы удалить лишнюю воду. Продолжайте встряхивать, пока из фильтра не перестанет течь вода. Поставьте фильтр узкой тканевой стороной вниз и оставьте сохнуть минимум на 24 часа в хорошо проветриваемом, теплом месте. После очистки фильтра тщательно вымойте руки, используя антибактериальное мыло.

Убедитесь, что фильтр полностью сухой.

Установите фильтр на основной корпус и поверните по часовой стрелке до щелчка.

Не сушите фильтр в посудомоечной, стиральной машине, сушильной машине, духовке, микроволновой печи или вблизи открытого огня.

Важно: фильтр должен быть полностью просушен перед его установкой обратно в пылесос. В случае использования непросушенного фильтра возможно повреждение пылесоса.



Оставьте сохнуть минимум на 24 часа



Поставьте фильтр узкой тканевой стороной вниз для высушивания

Обслуживание насадки Fluffy Optic™

Насадка Fluffy Optic™ имеет моющийся валик. Для оптимальной работы устройства регулярно проверяйте и промывайте валик.

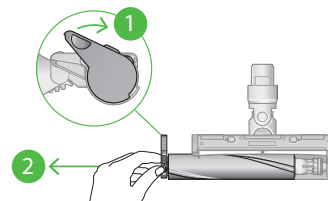
Убедитесь, что прибор отсоединен от зарядного устройства, и следите за тем, чтобы не дотрагиваться до кнопки включения.

Не помещайте какие-либо части пылесоса или насадок в посудомоечную машину и не используйте моющие средства, средства для полировки или освежители воздуха.

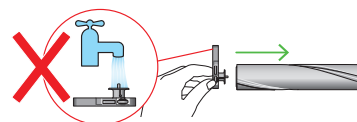
Отсоедините валик

Нажмите на кнопку фиксации насадки пылесоса на конце трубы. Отсоедините насадку. Поверните насадку верхней частью вниз. Потяните за боковую заглушку и извлеките валик из насадки. Не мойте заглушку.

Торцевая заглушка находится сбоку от насадки. Потяните её в направлении вверх, чтобы отсоединить валик.



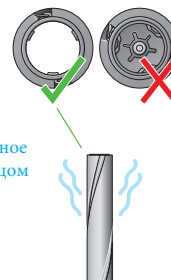
Запрещается мыть торцевую заглушку.



Вымойте и высушите валик

Держите валик под проточной водой и аккуратно потрите его, чтобы удалить ворсинки и грязь. Установите валик вертикально, как показано на рисунке. Оставьте до полного высыхания минимум на 24 часа.

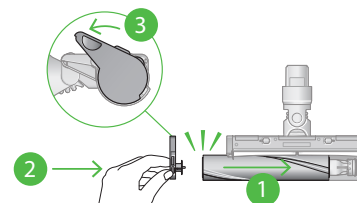
У валика есть открытый конец и закрытый конец. Поставьте его в вертикальное положение закрытым концом вверх для просушки.



Установка валика

Перед установкой на место убедитесь, что валик полностью высох. Снова прикрепите торцевую крышку к щетке. Вставьте валик в насадку пылесоса. Переведите торцевую крышку обратно в закрытое положение.

Боковая заглушка должна быть прикреплена к насадке пылесоса под углом менее 90°, любой угол более указанного не позволит заглушке закрыться.



Очистка лазерной линзы

Для поддержания оптимальных рабочих характеристик следите за чистотой лазерной линзы. При очистке линзы обязательно отсоедините насадку от устройства. Используйте для очистки линзы мягкую сухую безворсовую ткань.

Щетка для удаления пыли без царапин

Насадка может не входить в комплектацию.

Совместима с пылесосами Dyson Gen5detect™, Dyson V15 Detect™, Dyson V12 Detect Slim™, Dyson Outsize™, Dyson V11™, Dyson Cyclone V10™, Dyson V8™ и Dyson V7™ vacuums.

Шаг 1

Для деликатной чистки прикрепите щетку для удаления пыли непосредственно к пылесосу или к удлинительному шлангу.

Шаг 2

Включите пылесос с удлинительным шлангом, держите пылесос в одной руке, а щетку для пыли без царапин в другой, используя ручку пылесоса.

Примечание. Не прижимайте щетку для пыли слишком сильно к поверхности. Сверхмягкие щетинки должны быть единственной частью насадки, которая контактирует с поверхностями.



Щетка для пыли, не царапающая поверхности, с мягкой щетиной сверху и прочным основанием.

Самоочистка

Шаг 1

Если во время или после использования вы заметили, что на щетинках начинает скапливаться пыль, мы рекомендуем использовать встроенную функцию самоочистки.



На рисунке показано зеленой стрелкой движение манжеты для очистки

Шаг 2

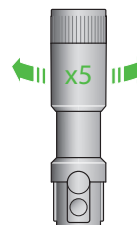
Включив пылесос, поднимите манжету для чистки до щелчка, чтобы она полностью закрыла щетину. Поверните её пять раз. Это гигиенично очищает щетину от пыли и направляет пыль в контейнер.



Манжета перемещена вверх, полностью закрывая щетину

Шаг 3

После пяти оборотов опустите чистящую манжету обратно вниз, пока не услышите щелчок. Теперь ваша щетина очищена от пыли.



Когда манжета закрывает щетину, поверните её основание 5 раз.

Примечание. Используйте функцию самоочистки только в том случае, если щетка для удаления пыли прикреплена непосредственно к пылесосу.

Щелевая насадка с поворотным механизмом

Насадка может не входить в комплектацию.

Совместима с пылесосами Dyson Gen5detect™, Dyson V15 Detect™, Dyson V12 Detect Slim™, Dyson Outsize™, Dyson V11™, Dyson Cyclone V10™, Dyson V8™ и Dyson V7™ vacuums.

Шаг 1

Прикрепите насадку непосредственно к пылесосу.

Шаг 2

Для очистки стандартных поверхностей, например, плинтусов, используйте насадку в исходном (прямом) положении.

Шаг 3

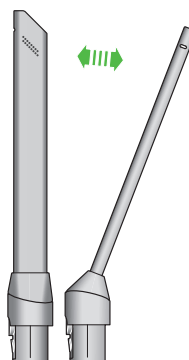
Если вы используете насадку для труднодоступных мест, поверните её на угол 22°, пока не услышите щелчок. Это позволяет вам произвести уборку в труднодоступных местах.

Совет по техническому обслуживанию

Для очистки насадки, протрите её влажной тканью.



Щелевая насадка с поворотным механизмом



Поверните основание инструмента до щелчка

Очистка ваших насадок

Не помещайте какие-либо части пылесоса, в том числе и насадок, в посудомоечную машину и не используйте моющие средства, средства для полировки или освежители воздуха.

Протрите влажной безворсовой тканью, не прикасаясь к местам креплений, где насадка соединяется с пылесосом. Перед использованием убедитесь, что ваши насадки полностью высохли.

В комплекте с устройством могут быть не все насадки, которые указаны ниже.



Комбинированная насадка



Щетка для удаления пыли без царапин



Щелевая насадка с поворотным механизмом



Шланг-удлинитель



Мягкая щетка для пыли



Щетка для удаления въевшейся грязи



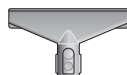
Адаптер для уборки под мебелью



Щелевая насадка с подсветкой



Адаптер для уборки высоких поверхностей со сгибаемым углом



Насадка для матрасов

ὠρῶε ἰ Ὠῖ'Αυηῖῶῶ

Чтобы всегда получать максимальную производительность от вашего пылесоса, важно регулярно чистить его и проверять на наличие засоров.

Ухаживайте за пылесосом

Если пылесос пыльный, протрите его влажной безворсовой тканью. Проверьте, нет ли засоров в насадках и основном корпусе вашего пылесоса. Регулярно мойте фильтр и дайте ему полностью высохнуть. Не используйте моющие средства или средства для полировки для чистки пылесоса.

Уход за аккумулятором

Чтобы обеспечить максимальную производительность и срок службы аккумулятора, используйте режим Eco или Auto/Med.

Ваш пылесос не будет работать и заряжаться, если температура окружающей среды ниже 5°C (41°F). Это сделано для защиты двигателя и аккумулятора.

Серийные номера

Серийные номера указаны на ЖК-дисплее, аккумуляторе и зарядном устройстве. При регистрации необходимо использовать серийный номер.

ВАЖНЫЕ ИНСТРУКЦИИ ПО ТЕХНИКЕ БЕЗОПАСНОСТИ

ПЕРЕД ИСПОЛЬЗОВАНИЕМ УСТРОЙСТВА
ПРОЧИТАЙТЕ ВСЕ ИНСТРУКЦИИ И
ПРЕДУПРЕЖДЕНИЯ В ДАННОМ
РУКОВОДСТВЕ И НА УСТРОЙСТВЕ

При пользовании электроприбором необходимо всегда соблюдать основные меры предосторожности, включая те, что приведены ниже:

ПРЕДУПРЕЖДЕНИЕ

Эти предупреждения относятся к устройству, а также к любым съемным приспособлениям, принадлежностям, зарядным устройствам и адаптерам питания в случаях, где они применимы.

ВО ИЗБЕЖАНИЕ РИСКА ВОЗГОРАНИЯ,
ПОРАЖЕНИЯ ЭЛЕКТРИЧЕСКИМ ТОКОМ
ИЛИ ПОЛУЧЕНИЯ ТРАВМЫ:

1. Дети в возрасте от 8 лет, лица с ограниченными физическими, сенсорными или умственными возможностями, а также лица, не имеющие достаточного опыта и знаний, могут использовать это устройство Dyson только в присутствии человека, отвечающего за их безопасность, или после получения от ответственного лица инструкций по безопасному использованию устройства при условии понимания существующих рисков. Очистка и осуществляемое пользователем обслуживание устройства не должны выполняться детьми без присмотра.
2. Не разрешайте детям играть с устройством. Будьте очень бдительны при использовании устройства детьми или рядом с детьми. Эксплуатация устройства детьми возможна только под постоянным присмотром взрослых, чтобы дети не играли с ним.
3. Используйте устройство только в соответствии с указаниями руководства пользователя Dyson. Не выполняйте работы по обслуживанию самостоятельно, кроме указанных в данном руководстве или рекомендованных службой поддержки компании Dyson.
4. Предназначено для использования ТОЛЬКО в сухих местах. Не используйте вне помещений или на влажных поверхностях.
5. Не касайтесь каких-либо деталей устройства или зарядного устройства влажными руками.
6. Не используйте устройство с поврежденным зарядным устройством или кабелем.
7. Если устройство не работает, как должно, если по нему был нанесен резкий удар, если его уронили, повредили, оставили на улице или оно попало в воду, не используйте данное устройство и обратитесь по телефону в службу поддержки компании Dyson.
8. При необходимости проведения обслуживания или ремонта обратитесь в службу поддержки компании Dyson. Не разбирайте устройство, так как это может стать причиной пожара или поражения электрическим током.
9. Не растягивайте и не натягивайте кабель слишком сильно. Держите кабель вдали от горячих поверхностей. Не заземляйте кабель дверями, не наматывайте его вокруг острых краев или углов. Не располагайте кабель в проходах и в местах, где на него можно наступить или споткнуться об него. Не пережимайте кабель.
10. Не используйте для уборки жидкостей.
11. Не пользуйтесь пылесосом для сбора легковоспламеняющихся или взрывоопасных жидкостей, таких как бензин, и не пользуйтесь пылесосом в местах, где могут находиться такие жидкости или их пары.
12. Не используйте для сбора горящего или тлеющего мусора, такого как сигареты, спички или горячий пепел.
13. Следите, чтобы волосы, края одежды, пальцы и другие части тела не попадали в отверстия или подвижные детали, например в щетку. Не направляйте шланг, трубку и насадки в глаза или уши и не берите их в рот.
14. Не вставляйте какие-либо предметы в отверстия. Не используйте устройство, если его отверстия заблокированы; следите за тем, чтобы пыль, мусор, волосы и пр. не мешали свободному прохождению воздушного потока.
15. Используйте только рекомендуемые Dyson аксессуары и запчасти.

16. Не используйте, если не установлен прозрачный контейнер или фильтр.
17. Отсоединяйте зарядное устройство от сети при длительных перерывах в использовании.
18. Будьте крайне аккуратны при уборке лестниц.
19. Во избежание случайного включения будьте осторожны и не подносите руки и пальцы к курке включения, пока не будете готовы начать уборку, особенно когда вы берете или переносите устройство. Если переносить устройство, удерживая палец на курке включения, может произойти несчастный случай.
20. Данное устройство нельзя устанавливать, заряжать и использовать вне помещения, в ванной комнате или в пределах 3 метров от бассейна. Не используйте его на влажных поверхностях и не подвергайте воздействию сырости, дождя или снега.
21. Для зарядки этого устройства Dyson используйте только зарядное устройство Dyson. Используйте только оригинальные батареи Dyson, так батареи другого типа могут взорваться, что приведет к травмам и повреждениям. Если необходимо заменить какую-либо деталь, используйте только ее артикул Dyson, указанный в конце раздела «Дополнительная информация».
22. При снятии или замене электрощетки будьте осторожны, чтобы не нажать на курок включения, пока не установите насадку.
23. Не используйте аккумулятор или устройство в случае повреждения или модификации. Использование поврежденных или модифицированных аккумуляторов может привести к непредсказуемому результату и стать причиной пожара, взрыва или нанесения травмы. Не подвергайте аккумулятор или устройство воздействию огня или высоких температур. Под воздействием огня или при температуре выше 60 °C возможен взрыв.
24. Аккумулятор является герметичным устройством и в нормальных условиях не представляет опасности. Вероятность утечки электролита из аккумулятора крайне мала, но если это случилось, не трогайте электролит, поскольку он может вызвать раздражение или ожоги, и соблюдайте следующие меры предосторожности:
 - При контакте с кожей возможно раздражение. Промойте пораженный участок водой с мылом.
 - Вдыхание электролита может привести к раздражению верхних дыхательных путей. Выйдите на свежий воздух и обратитесь за медицинской помощью.
 - При попадании в глаза возможно раздражение. Немедленно тщательно промойте глаза водой в течение как минимум 15 минут. Обратитесь за медицинской помощью.
 - Утилизация: при обращении с аккумулятором надевайте перчатки, а затем немедленно утилизируйте их в соответствии с местными правилами и нормами.
25. Следуйте всем инструкциям по зарядке устройства, представленным в данном руководстве, и не пытайтесь осуществлять зарядку устройства, находящегося вне рабочего диапазона температур, указанного в данном руководстве. Неправильная зарядка устройства и зарядка, проводящаяся в диапазоне температур, могут привести к повреждению аккумулятора и повысить риск его возгорания.
26. ПРЕДУПРЕЖДЕНИЕ О ПОЖАРООПАСНОСТИ. Не размещайте данное устройство на плите или рядом с плитой или с любыми другими горячими поверхностями и не сжигайте данное устройство даже в том случае, если оно сильно повреждено. Аккумулятор может вспыхнуть или взорваться.
27. ПРЕДУПРЕЖДЕНИЕ О ПОЖАРООПАСНОСТИ. Не применяйте к фильтрам данного устройства какие-либо ароматизирующие или парфюмерные продукты. Химические вещества в таких продуктах являются легковоспламеняющимися и могут привести к возгоранию устройства.

ПРОЧИТАЙТЕ И СОХРАНИТЕ ДАННЫЕ ИНСТРУКЦИИ

Данное устройство Dyson предназначено только для бытового пользования.

ПЕРЕД ПРОДОЛЖЕНИЕМ ОЗНАКОМЬТЕСЬ С ВАЖНЫМИ ИНСТРУКЦИЯМИ ПО ТЕХНИКЕ БЕЗОПАСНОСТИ В ДАННОМ РУКОВОДСТВЕ DYSON ПО ЭКСПЛУАТАЦИИ.

Установка настенного крепления

- Достаньте из упаковки док-станцию, зарядное устройство и инструкцию по установке.
- Выберите место для установки настенного крепления так, чтобы непосредственно за настенным креплением не было труб (газовых, водопроводных или вентиляционных), электрических кабелей, проводов и кабельных коробов.
- Не размещайте настенное крепление вблизи источников тепла, например у кухонной плиты и батарей отопления, а также избегайте попадания на него прямых солнечных лучей.
- Следуйте инструкции по установке.
- Прикрепите насадки до щелчка.
- Поместите устройство в настенное крепление.
- Подключите зарядное устройство к розетке электропитания. Включите (при необходимости) для зарядки аккумулятора.
- Перед каждым использованием и после него важно полностью зарядить устройство. Настенное крепление следует устанавливать в соответствии с нормативной документацией и действующими законами/стандартами (может применяться как местное, так и государственное законодательство).
При установке настенного крепления компания Dyson рекомендует использовать защитную одежду, защитные очки и другие средства защиты.

Уборка пылесосом

- Убедитесь, что нижняя поверхность электрощетки или насадки чистая и на ней нет посторонних предметов, которые могут вызвать повреждения.
- Перед использованием пылесоса для уборки пола и ковров ознакомьтесь с рекомендациями производителя покрытий по их очистке.
- Щетка устройства может повредить некоторые виды ковровых покрытий и полов.
Некоторые ковры распушаются, если их пылесосить с использованием электрощетки.
В этом случае мы рекомендуем пылесосить без электрощетки и проконсультироваться у производителя покрытия.

Насадка с высоким крутящим моментом

- Подходит для уборки тонких или деликатных напольных покрытий, например, линолеума, паркета и винилового покрытия.
- Подходит для уборки коврового покрытия с длинным ворсом или любого другого покрытия, во время уборки которого вы можете столкнуться с сопротивлением.

Опустошение прозрачного контейнера

- Опустошайте контейнер, когда он заполнится до отметки MAX — не переполняйте контейнер. Не допускайте его переполнения. Использование устройства с контейнером, заполненным выше линии MAX, может привести к тому, что грязь попадет в фильтр, и потребуются дополнительные обслуживания устройства.
- Будьте осторожны, чтобы не нажать на кнопку включения, пока прозрачный контейнер открыт для встряхивания пыли.
- Чтобы отсоединить трубу, нажмите красную кнопку фиксатора трубы и извлеките трубу из контейнера.
- Встряхивание мусора:
Держите устройство так, чтобы контейнер находился внизу. Нажмите до конца красную кнопку фиксатора контейнера. Контейнер соскользнет вниз, очищая по ходу сетчатый экран. Основание контейнера затем откроется. Контейнер не откроется до тех пор, пока красная кнопка фиксатора контейнера не будет опущена до конца. Чтобы снизить контакт с пылью и аллергенами при опустошении прозрачного контейнера, полностью поместите его в пакет для мусора и опустошите.
Осторожно доставайте прозрачный контейнер из пакета. Плотно закройте пакет и утилизируйте с бытовыми отходами. Будьте осторожны, чтобы не нажать на кнопку включения, пока прозрачный контейнер открыт для встряхивания пыли.
- Для закрытия прозрачного контейнера:
Продвиньте основание прозрачного контейнера вверх до щелчка.

Очистка контейнера

При необходимости очистить прозрачный контейнер опустошите его, как показано в разделе «Опустошение контейнера».

- Нажмите красную кнопку на направляющей контейнера, чтобы разблокировать контейнер и снять его с направляющей.
- Выполняйте очистку прозрачного контейнера только с помощью влажной безворсовой ткани.
- Перед установкой дайте прозрачному контейнеру и уплотнителям полностью высохнуть.

Для установки прозрачного контейнера на место выполните следующие действия:

- Установите основу на направляющую контейнера.
- Закройте прозрачный контейнер, продвинув основание прозрачного контейнера вверх до щелчка.

Прозрачный контейнер не предназначен для мытья в посудомоечной машине, и при его очистке не рекомендуется применять моющие и полирующие средства и освежители воздуха, поскольку они могут повредить устройство.

Индикаторы фильтра и засорения

Вы увидите предупреждение на дисплее, когда устройству потребуется обслуживание.

- Если фильтр установлен неправильно, на это укажет индикатор фильтра. Инструкции по установке фильтра см. в разделе «Обслуживание фильтра».
- Если фильтр нуждается в промывке, на это укажет индикатор фильтра. Инструкции по промывке фильтра см. в разделе «Обслуживание фильтра».
- Если возникло засорение, на это укажет индикатор засорения. Следуйте инструкциям по устранению засорений в разделе «Устранение засоров».

Компоненты, предназначенные для промывки

Устройство содержит компоненты, которые необходимо регулярно промывать. Следуйте инструкциям, приведенным ниже.

- Не мойте какие-либо компоненты устройства в посудомоечной или стиральной машине, не сушите в сушильном барабане, духовке, микроволновой печи или возле открытого огня.

Обслуживание фильтра

Чтобы эксплуатационные характеристики устройства всегда были оптимальными, важно регулярно обслуживать фильтр и проверять на наличие засоров.

Если необходимо промыть фильтр, на ЖК-дисплее появится оповещение. Рекомендуется мыть фильтр не реже одного раза в месяц или после оповещения устройством.

- Снимите фильтр, повернув его против часовой стрелки. Осторожно вытяните его из устройства.
- Осторожно постучите по фильтру, чтобы стряхнуть с него пыль и мусор перед промывкой.
- Промывайте фильтр в теплой воде.
- Сначала промойте гофрированный элемент фильтра под теплой проточной водой, держите фильтр под наклоном вниз. Затем нижнюю тканевую часть фильтра, по-прежнему направляя фильтр вниз.
- Держа фильтр на боку, промывайте его. Осторожно протирайте фильтр, чтобы удалить грязь.
- Повторяйте промывку до тех пор, пока вода не станет прозрачной.
- Продолжайте промывать, пока вода не станет прозрачной.
- Сильно встряхните фильтр, чтобы удалить лишнюю воду.
- Продолжайте встряхивать, пока из фильтра не перестанет течь вода. Поставьте фильтр узкой тканевой стороной вниз и оставьте сохнуть минимум на 24 часа в хорошо проветриваемом, теплом месте.
- После очистки фильтра тщательно вымойте руки, используя антибактериальное мыло.
- Убедитесь, что фильтр полностью сухой.
- Установите фильтр на основной корпус и поверните по часовой стрелке до щелчка.

При уборке мелкой пыли или при частом использовании режима «Boost» (Турбо) может потребоваться чаще промывать фильтр. Не мойте какие-либо компоненты устройства в посудомоечной или стиральной машине, не сушите в сушильном барабане, духовке, микроволновой печи или возле открытого огня.

Промывка валика электрощетки Fluffy Optic™

В насадке Fluffy Optic™ есть валик, требующий промывки. Регулярно осматривайте и промывайте его для поддержания эффективности работы в соответствии с рекомендациями, приведенными далее:

- При снятии или замене электрощетки будьте осторожны, чтобы не нажать на курок включения, пока не установите насадку.

Порядок действий при снятии, промывке и замене валика:

- Нажмите на кнопку фиксации насадки пылесоса на конце трубы. Отсоедините насадку. Поверните насадку верхней частью вниз.
- Потяните за боковую заглушку и извлеките валик из насадки. Не мойте заглушку.
- Вымойте и высушите валик
- Держите валик под проточной водой и аккуратно потрите его, чтобы удалить ворсинки и грязь.
- Установите валик вертикально, как показано на рисунке. Оставьте до полного высыхания минимум на 24 часа.

Установка валика

Перед установкой на место убедитесь, что валик полностью высох. Снова прикрепите торцевую крышку к щетке. Вставьте валик в насадку пылесоса. Переверните торцевую крышку обратно в закрытое положение.

Очистка лазерной линзы

Для поддержания оптимальных рабочих характеристик следите за чистотой лазерной линзы. При очистке линзы обязательно отсоедините насадку от устройства.

Используйте для очистки линзы мягкую сухую безворсовую ткань.

Насадка с высоким крутящим моментом

Валик данной электрощетки не предназначен для промывки.

Мини-электрощетка

Валик данной электрощетки не предназначен для промывки.

Засорения — Автоматическое отключение

Данное устройство оснащено автоматическим выключателем.

Засорение какой-либо части может привести к автоматическому выключению устройства.

Это может произойти после работы двигателя в течение некоторого времени в прерывистом режиме (т. е. быстрое последовательное включение и выключение), на аккумуляторе загорится индикатор засорения.

Перед устранением засорений дайте двигателю остыть.

Будьте осторожны, чтобы не нажать на курок включения во время поиска засорений. Включение устройства в частично разобранном состоянии может стать причиной травмы.

Устраните засорения и установите все компоненты устройства на место перед повторным использованием.

Перед использованием устройства надежно закрепите все его части.

Устранение засорений не входит в гарантийное обслуживание.

Устранение засорений

Двигатель в течение некоторого времени работает прерывисто (т. е. несколько раз быстро включается и выключается), и светится индикатор засорения. Следуйте инструкциям ниже для поиска и устранения засорений.

- Будьте осторожны, чтобы не нажать на курок включения во время поиска засорений. Включение устройства в частично разобранном состоянии может стать причиной травмы.
- При проверке на наличие засорений следите, чтобы не пораниться об острые предметы.
- Чтобы проверить наличие засорения в корпусе устройства, снимите прозрачный контейнер в соответствии с инструкциями в разделе о вытряхивании пыли из прозрачного контейнера, затем устраните засорение.
- Если не удается устранить засорение внутри насадки, может потребоваться снять валик. Разблокируйте фиксатор с помощью монеты, выдвиньте валик из насадки и устраните засорение. Поместите валик обратно и зафиксируйте его, затянув фиксатор. Перед эксплуатацией устройства убедитесь, что валик надежно закреплен.
- Насадка данного пылесоса имеет валик со щетиной из углеродного волокна. Будьте осторожны, касаясь ее руками. Это может вызвать незначительное раздражение кожи. Рекомендуется вымыть руки после контакта со щетиной валика насадки.
- Перед использованием устройства надежно закрепите все его части.
- Устранение засорений не входит в гарантийное обслуживание.

Зарядка и хранение

- Ваше устройство не будет работать или заряжаться, если температура окружающей среды ниже 5 °C (41 °F). Таким образом обеспечивается защита электродвигателя и аккумуляторной батареи. Рекомендуемый диапазон температуры для хранения, эксплуатации и зарядки устройства: 18–28 °C (64–82 °F).
- Для продления срока службы аккумуляторной батареи, рекомендуется не производить зарядку сразу после полной разрядки аккумулятора. Дайте аккумулятору остыть в течение нескольких минут, прежде чем вновь заряжать его.
- Не прижимайте аккумулятор к поверхностям во время использования устройства. Это позволит избежать перегрева и увеличить срок службы аккумулятора.

Правила техники безопасности по эксплуатации аккумуляторов

- Если аккумулятор требует замены, обратитесь в службу поддержки клиентов Dyson.
- Для зарядки этого устройства Dyson используйте только зарядное устройство Dyson. Используйте только оригинальные батареи Dyson, так батареи другого типа могут взорваться, что приведет к травмам и повреждениям. Если необходимо заменить какую-либо деталь, используйте только ее артикул Dyson, указанный в конце раздела «Дополнительная информация».



Предостережение

При неправильном обращении аккумуляторы, используемые в данном устройстве, могут представлять опасность вследствие возгорания или получения химического ожога. Не пытайтесь закоротить контакты и не нагревайте аккумуляторы до температуры выше 60 °C (140 °F). Храните вдали от детей. Не разбирайте и не бросайте в огонь.



Информация по утилизации

- Устройства компании Dyson производятся из высококачественных материалов, допускающих переработку. По возможности сдавайте устройство на переработку.
- Перед утилизацией элемент питания необходимо извлечь из устройства.
- Утилизация или переработка элементов питания должна производиться в соответствии с местными предписаниями или постановлениями.
- Утилизацию отработанного фильтра необходимо проводить в соответствии с местными законами и нормативами. Такая маркировка означает, что данное устройство не должно утилизироваться вместе с бытовыми отходами на всей территории ЕС. Во избежание загрязнения окружающей среды или причинения вреда здоровью людей из-за неконтролируемой утилизации отходов ответственно к переработке отходов, чтобы обеспечить экологически безопасное повторное использование материальных ресурсов. Для передачи устройства на утилизацию воспользуйтесь системами возврата и сбора отходов или обратитесь к розничному продавцу, у которого оно было приобретено. Продавец сможет обеспечить экологически безопасную переработку устройства.
- Аккумулятор должен быть снят для отдельной переработки.

Ограниченная 2-летняя гарантия

Условия 2-летней ограниченной гарантии Dyson изложены ниже.

Информация об адресе гарантийной организации Dyson для вашей страны изложена в другом месте данного документа – см. таблицу, в которой приведены эти данные.

Что входит в гарантию

- Ремонт или замена устройства Dyson (по решению Dyson) в случае отказа устройства в работе по причине заводского брака в течение 2 лет с момента покупки или доставки (если к моменту ремонта/замены отдельные запчасти не производятся, Dyson заменит бракованные части на функциональные).
- Если это устройство было продано за пределами ЕС, данная гарантия будет действительна, только если устройство используется в стране, в которой оно было продано.
- Если устройство было продано в пределах ЕС, данная гарантия будет действительна только в следующих случаях: (i) если устройство используется в той стране, в которой оно было продано или (ii) если устройство используется в Австрии, Бельгии, Дании, Финляндии, Франции, Германии, Ирландии, Италии, Нидерландах, Норвегии, Польше, Испании, Швеции, Швейцарии или Великобритании и в этой стране доступна в продаже такая же модель с тем же самым номинальным напряжением.

Что не входит в гарантию

Компания Dyson не гарантирует ремонт или замену устройств, дефекты которых появились в результате:

- Случайного повреждения и неисправностей, вызванных небрежной эксплуатацией или обращением, ненадлежащим использованием, халатностью, неосторожностью, эксплуатацией или обращением с устройством, не предусмотренными данным руководством по эксплуатации Dyson;
- Использования устройства для каких-либо нужд, отличных от обычных хозяйственно-бытовых целей;
- Использования компонентов, установленных не в соответствии с инструкциями компании Dyson;
- Использования деталей и компонентов, не являющихся оригинальными запчастями Dyson;
- Неправильной установки (за исключением случаев, когда установка выполнялась специалистами Dyson);
- Работ по ремонту или изменению конструкции, производимых не компанией Dyson или не ее уполномоченными агентами;
- Устранение засоров — подробные инструкции по поиску и устранению засоров можно найти в руководстве пользователя Dyson.
- Нормального физического износа (например, предохранителя, щетины на валиках и т. д.);
- Использования устройства для уборки щебня, золы, штукатурки;
- Сокращения времени разряда батареи из-за срока службы или условий эксплуатации (где применимо).

По вопросам относительно содержания гарантии обращайтесь в службу поддержки клиентов Dyson.

Информация о гарантии

- Гарантия предоставляется с момента покупки устройства (или с даты доставки, если доставка произведена позже).
- Мы рекомендуем предоставить подтверждающие документы (оригиналы и копии) на доставку/покупку устройства до начала каких-либо работ с устройством Dyson. Без этих документов все выполненные ремонтные работы подлежат оплате. Сохраняйте документы о получении или доставке устройства.
- Все работы будут произведены компанией Dyson или ее авторизованными представителями.
- Все компоненты устройства, которые заменяются в процессе работ на новые, становятся собственностью компании Dyson.
- Ремонт или замена вашего устройства Dyson по гарантии не продлевают гарантийный срок, если это не определяется местным законодательством в стране покупки.
- Гарантия предоставляет преимущества, которые являются дополнительными и не влияют на ваши законные права как потребителя, и будет применяться независимо от того, приобретен ли ваш продукт непосредственно у компании Dyson или у третьей стороны.

Важная информация о защите данных при регистрации устройства Dyson:

- Вам необходимо предоставить нам основную контактную информацию для регистрации вашего устройства и разрешения нам выполнять гарантийные обязательства.
- После регистрации вы сможете выбрать, разрешить нам обращаться к вам или нет. Если вы дадите согласие на обращение к вам от имени компании Dyson, то будете получать информацию о специальных предложениях, а также новости о новых разработках нашей компании.
- Мы никогда не передаем вашу информацию сторонним лицам или организациям и используем информацию, которую вы нам предоставили, как указано в нашей политике конфиденциальности.

Наименование изделия: Пылесос Dyson Gen5 Detect

Модель: SV23

Назначение: ДАННОЕ УСТРОЙСТВО DYSON ПРЕДНАЗНАЧЕНО ДЛЯ СУХОЙ УБОРКИ МУСОРА, ТОЛЬКО ДЛЯ БЫТОВОГО ПОЛЬЗОВАНИЯ.

Технические характеристики: напряжение: 220–240 В, мощность: 752 Вт, время зарядки: 4,5 часа, аккумулятор: литий-ионный, 36 В

Срок службы устройства: 7 лет

Срок гарантии: 2 года

Нами приложены все возможные усилия, чтобы избежать любых ошибок и обеспечить точность и надежность информации, изложенной в настоящем руководстве.

Указанные особенности и технические параметры изделия могут отличаться от реальных.

Местонахождение организации, производящей ремонт и техническое обслуживание: указано на стикере продукта

Страна производства: указана на паспортной табличке устройства рядом с серийным номером

Адрес изготовителя: Дайсон Технолоджи Лимитед, Тетбери Хил, Малмсбери, Уилтшир, Англия, SN16ОРП

Импортер и организация, уполномоченная изготовителем на принятие претензий: указан на стикере продукта

Определение даты производства по серийному номеру:

Первая латинская буква в восьмизначном блоке символов определяет год производства: А - 2009, N - 2020, P - 2021, R - 2022, S - 2023, T - 2024 и т.д. по возрастанию в соответствии с английским алфавитом.

Следующая латинская буква в диапазоне от А до N (за исключением букв I и L – они не используются) определяет месяц изготовления: А – январь, В – февраль, С – март, D – апрель, Е – май, F – июнь, G – июль, H – август, J – сентябрь, K – октябрь, M – ноябрь, N – декабрь.

Товар соответствует требованиям Технических регламентов Таможенного союза "О безопасности низковольтного оборудования" (ТР ТС 004/2011), "Электромагнитной совместимости технических средств" (ТР ТС 020/2011) и "Об ограничении применения опасных веществ в изделиях электротехники и радиоэлектроники" (ТР ЕАЭС 037/2016), о чем свидетельствуют соответствующие сертификаты, а также маркировка товара единым знаком обращения продукции на рынке государств - членов Таможенного союза.

EAC